

**CNC Fräs- und
Graviermaschinen**

*CNC Milling and
Engraving Machines*



TOPAS S
TOPAS SL

KUHLMANN
Werkzeugmaschinen + Service GmbH



Fertigungs- vielfalt

Production Diversity

Die **TOPAS**-Baureihe wurde für Kunden mit höchsten Qualitätsansprüchen entwickelt.

Formen, Elektroden, Stempel, Walzen, Frontplatten, Druck- Schneid- und Prägwerkzeuge... aus Stahl (bis 63HRC), Edelstahl, Kupfer, Messing, Aluminium, Graphit und Kunststoff lassen sich problemlos fertigen.

Die Einsatzbereiche sind: Werkzeug- und Formenbau, Luft- und Raumfahrt, Automobilindustrie, Wehrtechnik, Schmuck- und Uhrenindustrie, Spielwarenindustrie, Gravurhandwerk, Münzfertigung, Werbetechnik, Druck- und Verpackungsindustrie, Stanzblechfertigung...

The **TOPAS** type series was developed for customers with highest quality requirements.

Molds, electrodes, dies, cylinders, front plates, printing-, cutting- and embossing tools...made of steel (up to 63HRC), stainless steel, copper, brass, aluminium, graphite and plastics can be produced easily.

Application fields are: Tool and mold design, aerospace industry, automobile industry, defence engineering, jewellery, watchmaking, toy industry, engraving, minting, sign making, printing and packing industry, processing of flexible dies....



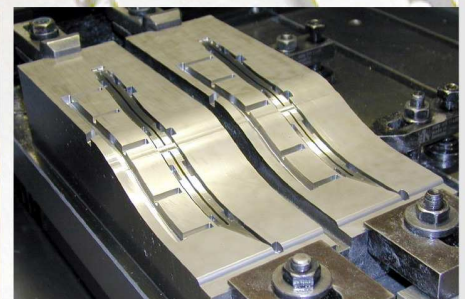
Kunststoff-Spritzform und Kupfer-Elektrode
für den Modellbau
Injection die for plastics and copper electrode
for model making



Münz-Prägestempel aus Werkzeugstahl
Coining die made of tool steel



Papier-Prägewalze aus Werkzeugstahl
Embossing roller for paper, made of tool steel



Stahlform für Kunststoff-Spritzteile
Steel mould for injection-molded parts



Golddruck Prägwerkzeug mit Spiegelbearbeitung
Gold embossing die for processing of mirror surface



Hartfräsen einer Prägeform in Werkzeugstahl HRC63
Hard milling of a forming die in tool steel HRC 63



Graphit-Elektrode für den Kleinformenbau
Graphite electrode for model making

Universell und produktiv

Die grundlegend neu konzipierte **TOPAS**-Baureihe löst das Erfolgsmodell P25S ab.

Das flexible Baukastensystem wurde den Marktanforderungen entsprechend kontinuierlich weiterentwickelt und bietet dem Anwender ein Höchstmaß an Präzision und Zuverlässigkeit.

Mit dem großen Arbeitsbereich und einer Vielzahl an Ausstattungs-Varianten ist die TOPAS sehr vielseitig einsetzbar.

Die Walzenoption lässt Bearbeitungen von Zylindern und Walzen mit 320mm Durchmesser und 1020mm Ballenlänge zu.

Spezielle Vakuum-Arbeitstische spannen Platten und flächige Werkstücke schnell und sicher.

Mit der Mehrspindeleinrichtung lassen sich Serienteile noch wirtschaftlicher fertigen. Frässpindeln mit über 10 kW Leistung und Werkzeugschnittstellen bis HSK35 stehen zur Wahl. Spannzangen-, Tribos- oder Schrumpfsysteme sind auf Wunsch lieferbar.

Unterschiedliche Werkzeugwechsler mit Lasermesssystem stehen selbstverständlich zur Verfügung.

Zwei moderne 32bit Bahnsteuerungen für Gravier- und Fräsaufgaben stehen je nach Maschinentyp zur Wahl. Durchgängige SW-Lösungen unterstützen Sie bei der Lösung komplexer Bearbeitungsaufgaben.

3D Kantentaster, Oberflächentaster oder 3D-Scanner garantieren hohe Präzision und Wirtschaftlichkeit.

Die TOPAS SL ist mit Linear-Antrieben ausgestattet. Diadur-Glasmaßstäbe bieten als direktes Wegmesssystem höchste Präzision bei Geschwindigkeiten bis 50 m/min.

Kundenspezifische Lösungen lassen sich nach Ihren Wünschen mit der TOPAS-Baureihe realisieren.

Universal and productive

*The completely new designed **TOPAS** type series supersedes our successful model P25S.*

The flexible modular construction was continuously improved according to market requirements and offers the user maximum precision and reliability.

With large working area and a wide range of optional equipment the TOPAS is highly versatile. The optional indexing head allows to process cylinders and rollers with 320mm diameter and 1020mm barrel length.

Special vacuum tables allow for quick and easy clamping of large work pieces.

A multi-spindle device allows to produce serial parts even more economically.

Milling spindles with more than 10 kW power and tool holders up to HSK35 are available.

Collet-, Tribos- or shrinking systems can be supplied on demand.

Various tool changers with laser measuring system are also available.

Two modern 32bit path controls for engraving and milling applications can be chosen according to machine type. Continuous software solutions support you to solve complex process jobs.

3D edge sensor, surface scanner or 3D scanner guarantee for high precision and cost effectiveness.

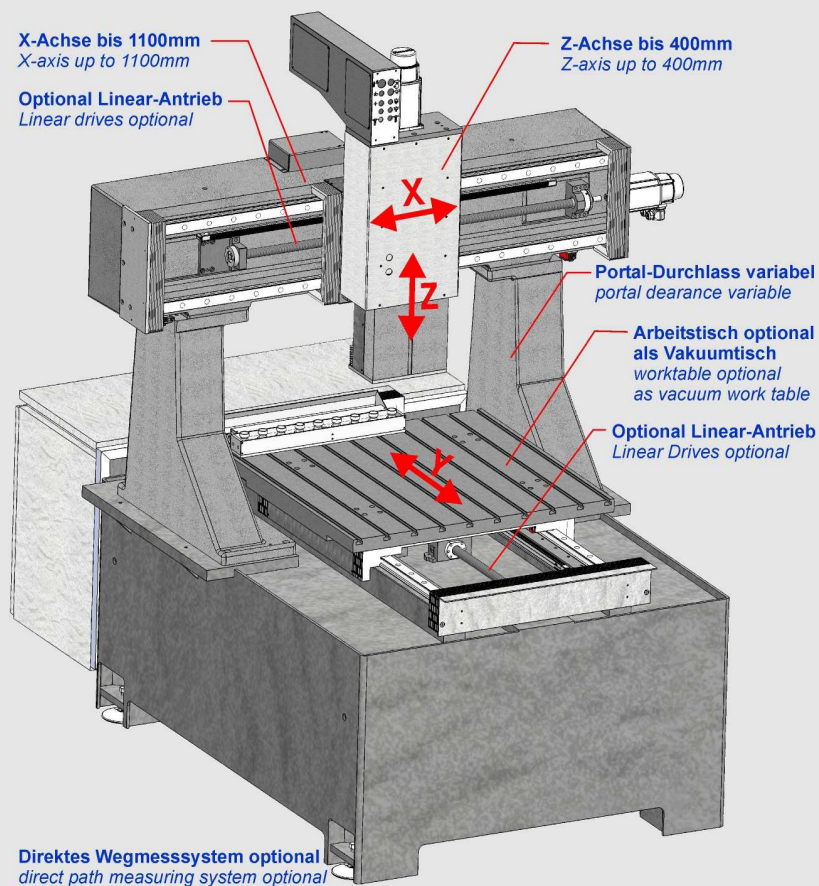
TOPAS SL is fitted with linear drives. As a direct path measuring system, Diadur glass scales offer highest precision at a speed up to 50m/min.

Customer-specific solutions can be realised with the TOPAS type series according to your requirements.



Konstruktionsmerkmale

Design characteristics



Modulares Baukastensystem Modular design

Portalbauweise in Verbundkonstruktion Portal type composite construction

Hervorragende Dämpfung durch Mineralguß Outstanding vibration damping (mineral cast iron)

FEM-optimierte Bauteilauslegung Component geometry FEM-optimised

Großer Arbeitstisch mit T-Nuten Large working table with T-slots

Großzügig dimensionierte Führungssysteme Amplly dimensioned guide ways

Präzisions-Kugelgewindetriebe High precision ballscrews

Modernes Design & optimale Ergonomie State of the art design and ergonomics

Hochdynamische digitale Antriebe Highly dynamic digital drives

Großer Arbeitsbereich bei geringem Platzbedarf Large working area but small space requirement

Viele optionale Ausstattungsvarianten möglich Optional equipment available

Über 30 Jahre Erfahrung im Bau von CNC-gesteuerten Fräs- und Graviermaschinen wurden bei der Entwicklung unserer neuen **TOPAS**-Baureihe genutzt und umgesetzt.

Das bewährte Grundkonzept in Portalbauweise konnte durch noch höhere Steifigkeit und sehr gute Dämpfungseigenschaften gegenüber älteren Maschinen deutlich verbessert werden. FEM-optimierte Bauteile in Verbundkonstruktion von Grau- und Mineralguss garantieren kompromisslose Fertigungsqualität.

Der große Guss-Arbeitstisch ist mit 12 mm T-Nuten ausgestattet, und bietet die Möglichkeit, große schwere Werkstücke sicher zu spannen. Auf Wunsch kann dieser Tisch mit einem integriertem Vakuum-System ausgestattet werden.

Großzügig ausgelegte vorgespannte Präzisions-Führungssysteme lassen keine Wünsche hinsichtlich Genauigkeit, Steifigkeit und Belastbarkeit offen.

Bei der TOPAS S sorgen digitale AC-Servomotoren und spielfrei vorgespannte Präzisions-Kugelgewindetriebe für hohe Dynamik in allen Achsen. Durch Linearantriebe und Diadur-Glasmaßstäbe der TOPAS SL können noch höhere Anforderungen an Geschwindigkeit und Genauigkeit realisiert werden.

Das modulare Baukastensystem ermöglicht eine Vielzahl verschiedener Optionen speziell für Ihre Anwendung.

*More than 30 years of experience in manufacturing of CNC milling and engraving machines were used and realized for design and development of our new **TOPAS** type series.*

Compared to previous machines, the approved basic concept in portal construction could be considerably improved in view to an even higher rigidity and excellent damping characteristics.

The large cast iron work table is fitted with 12 mm T-slots and offers the possibility to clamp large and heavy work pieces safely. On request this table can be fitted with an integrated vacuum system.

Amplly designed pre-tensioned precision guideways leave nothing to be desired in view to accuracy, rigidity and carrying capacity.

Digital AC servo motors and backlash-free pre-tensioned precision ball screws for high dynamic in all axes of the TOPAS S.

Linear drives and Diadur glass scales allow to realize even higher requirements regarding speed and accuracy with the TOPAS SL.

The modular design offers a great variety of options especially for your application.

TOPAS S



Walzenoption, Ballenlänge bis 1020, Durchmesser 320
Indexing head, barrel length up to 1020, diameter 320



Aluminium-Raster-Vakuum-Tisch
Aluminium breadboard vacuum table



Mehrspindel-Einrichtung mit Werkzeugmagazin
Multispindle device with tool magazine



Frässpindel-Pakete bis 10kW
Milling spindle packages up to 10kW



Werkzeugwechsler 16-fach für SK und HSK
Tool changer for 16 tools for SK and HSK

TOPAS S in bewährter Qualität

Die **TOPAS S** ist mit Präzisions-Kugelmotordriven ausgestattet. Auf Wunsch sind Glasmaßstäbe zur Erreichung höchster Positioniergenauigkeit als direktes Wegmesssystem erhältlich. Hochdynamische Digitalantriebe setzen die Weginformation konturgenau um. Bei der TOPAS S können Sie zwischen der Graviermaschinen-Steuerung KM4 Control oder der DIN-Steuerung andronic KM2060 wählen.

Die **TOPAS S** überzeugt durch:

- Hervorragende Fertigungsqualität
- Großen Arbeitsbereich bei geringem Platzbedarf
- Bewährte Technik auf höchstem Niveau
- Präzisions-Kugelmotordriven
- Langlebigkeit und Zuverlässigkeit
- Hoch dynamische Digital-Antriebe
- Steuerungs-Wahlmöglichkeit

TOPAS S in Approved Quality

TOPAS S is equipped with precision ball screws. On request glass scales are available in order to achieve highest positioning accuracy as direct path measuring system. Highly dynamic digital drives realize the path information with utmost precision according to the outline. TOPAS S is either available with the engraving machine control KM4 or the DIN control andronic KM2060.

TOPAS S convinces with:

- Excellent manufacturing quality
- Large working area but small space requirement
- Approved technology on highest level
- Precision ball screws
- Long durability and reliability
- Highly dynamic digital drives
- Control options

TOPAS SL



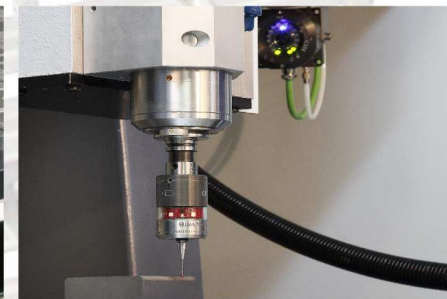
Linearantrieb Maximalgeschwindigkeit 50m/min
Linear drive maximum speed 50m/min



Steuerung andronic KM2060 for linear drive
Andronic KM2060 control for linear drive



Pick-up-Wechsler mit Messdose optional
Pick-up changer with tool length sensor optional



3D Infrarot-Kantentaster optional
3D infrared edge sensor optional



Laser-Werkzeugmesssystem optional
Laser tool length measuring system optional

TOPAS SL mit Linearantrieb

Die TOPAS SL ist mit Linearantrieben, direktem Wegmesssystem und andronic Steuerung ausgestattet. Das Top-Modell dieser Baureihe lässt keine Wünsche hinsichtlich Bearbeitungsgeschwindigkeit und -qualität offen.

Die 32bit-Multiprozessor-Bahnsteuerung bietet mit bis zu 16 Achsen Satzwechselzeiten $< 0,1$ ms bei einer Achsauflösung von $0,1\mu\text{m}$.

Das Antriebskonzept der **TOPAS SL** besteht durch:

- Hoch dynamische Linearantriebe
- Höchste Präzision durch Diadur-Glasmaßstäbe
- Verschleiß- und wartungsfreies Antriebssystem
- Keine Umkehrlose auch nach Jahren
- Hohe Geschwindigkeit und Beschleunigung
- Hervorragende Regelgüte und Positioniergenauigkeit auch bei hohen Geschwindigkeiten
- Berührungslose Kraftübertragung

TOPAS SL with linear drive

TOPAS SL is equipped with linear drives, direct path measuring system and andronic control. The top model of this type series leaves nothing to be desired in view to processing speed and processing quality.

With up to 16 axes, the 32bit multi processor path control offers cycle changing times $< 0,1$ ms at an axis resolution of $0,1\mu\text{m}$.

The drive concept of **TOPAS SL** is captivating:

- Highly dynamic linear drives
- Highest precision due to Diadur glass scales
- Wearless and maintenance-free drive system
- No backlash, not even after years
- High speed and acceleration
- Excellent control quality and positioning accuracy even at high speed
- Touchless power transmission

Individuelles Zubehör

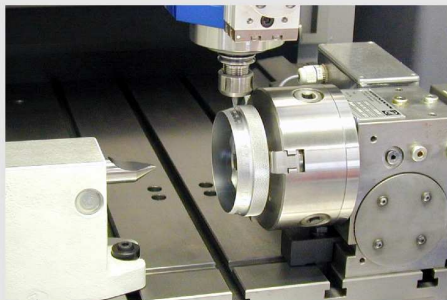
Individual Accessories

Mit einem optimal abgestimmten Zubehörprogramm bieten wir die Möglichkeit, eine individuell auf Ihre Anwendungen angepasste Maschine zu konfigurieren. Selbstverständlich wird unser Zubehör stetig um neue Technologien und Kundenwünsche erweitert.

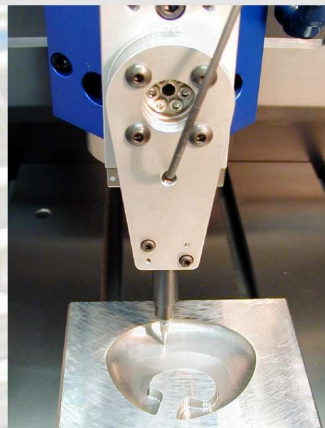
Unsere Technologen beraten sie gern bei der Auswahl der richtigen Frässpindel, Werkzeugschnittstelle, Werkzeugauswahl, Software, Steuerung, Antrieb oder beispielsweise bei der Werkstück-Spannung.

Optimum harmonized accessories allow to configure a machine that is individually adapted to your applications. As a matter of fact our accessories will be upgraded continuously according to new technologies and customer requirements.

Our technologists will be pleased to advise you regarding the choice of the right milling spindle, tool holder, tool choice, software, control, drive or for example the tool clamping.



Integrierter NC-Teilapparat
Integrated NC Indexing head



Oberflächentaster Z-Achse
Surface scanner Z-axis



Werkzeugwechsler für Greiferrille mit Messdose
Tool changer for gripper groove with load cell



AL-Raster-Vakuum-Arbeitstisch und WZW mit Messdose
AL Breadboard vacuum work table and tool changer with tool length sensor



3-D Laserscanner für Digitalisierungsaufgaben
3-D Laserscanner for digitising jobs



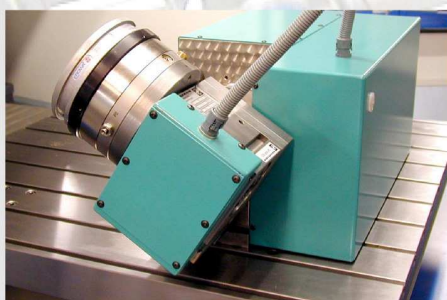
16-fach Wechsler mit Tribos Werkzeugaufnahmen
16fold changer with Tribos tool holders



Paket Kokillenbeschriftung
Labelling of gravity dies



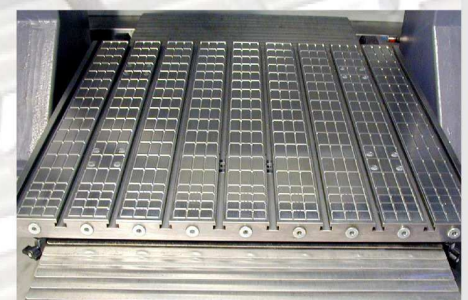
Schwenkbarer Teilkopf 3-spindlig
Swivelling indexing head, 3 spindles



Drehtisch 4. + 5. Achse mit EROWA-Spannsystem
Rotary table 4th + 5th axis with EROWA clamping system

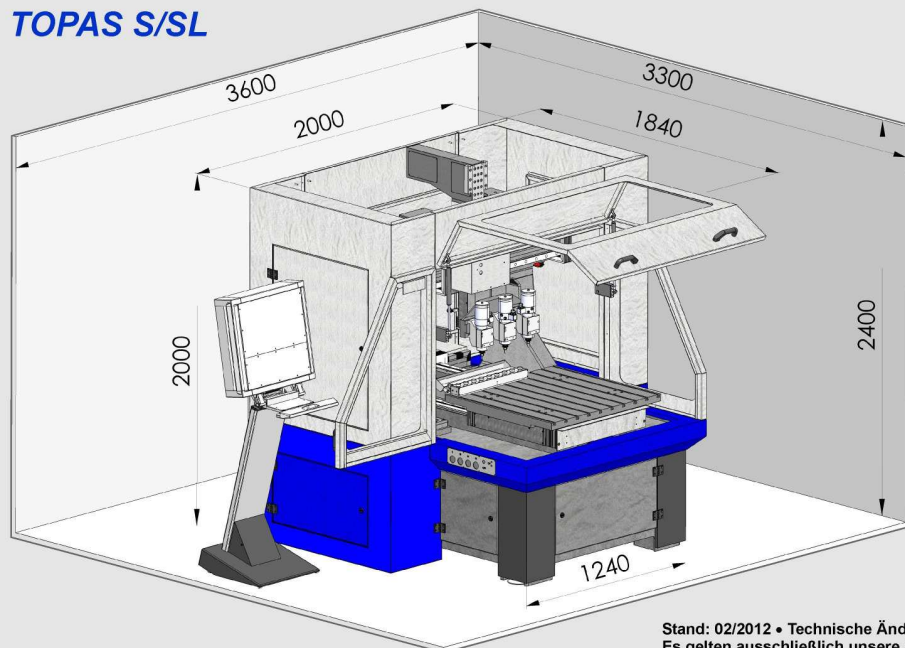


Direktes Wegmesssystem, Glasmaßstab
Direct path measuring system, glass scale



Arbeitstisch mit integriertem Vakuumsystem
Work table with integrated vacuum system

TOPAS S/SL



Stand: 02/2012 • Technische Änderungen vorbehalten !
Es gelten ausschließlich unsere Allgemeinen Auftrags- & Lieferbedingungen !

Stand: 02/2012 • Subject to modification without notice !
Our General Conditions of Sale and Delivery are exclusively applicable !

Technische Daten Technical Data		TOPAS S	TOPAS SL
Arbeitsbereich Working Area	X x Y x Z mm	850x750x300 1020x750x300	850x750x300 1020x750x300
Guss-Arbeitstisch mit 10 T-Nuten (12mm) Cast iron work table with 10 T-slots (12mm)	XxY mm	850x820	850x820
Zulässiges Werkstückgewicht Table load capacity	kg	500	250
Maschinengewicht je nach Ausstattung ca.: Machine weight depending on equipment approx.	kg	3000	3000
Maximale Geschwindigkeit / Maximum speed	m/min	bis / up to 20	bis / up to 50
CNC-Steuerung: Multiprozessor-32bit-Bahnsteuerung CNC control 32 bit multiprocessor continuous path control		andronic KM2060 oder/or KM4 Control	andronic KM2060
Achsauflösung der CNC-Steuerung Axis resolution of the CNC control	µm	0,1	0,1
Positioniergenauigkeit der CNC-Steuerung Position accuracy of the CNC control	µm	±0,1	±0,1
Optionale Ausstattung Optional Features			
Schnellfrequenz-Frässpindeln bis 80.000 1/min und bis 10kW High-Speed milling spindles up to 80.000 RPM and up to 10kW		○	○
Werkzeugwechsler 16-fach mit Laser-Werkzeugvermessung (andere Optionen möglich) Tool changer with 16 tools and laser measuring system (additional options available)		○	○
Walzenoption bis Ballenlänge 1020mm und Durchmesser 320mm Optional indexing head for cylinders and rollers up to 320mm diameter and 1000mm barrel length.		○	○
Vakuum-Arbeitstische in Größe des Arbeitsbereiches Vaccum work tables in size of working area		○	○
Direktes Wegmesssystem Diadur-Glasmaßstäbe Direct path measuring system Diadur glass scales		○	●